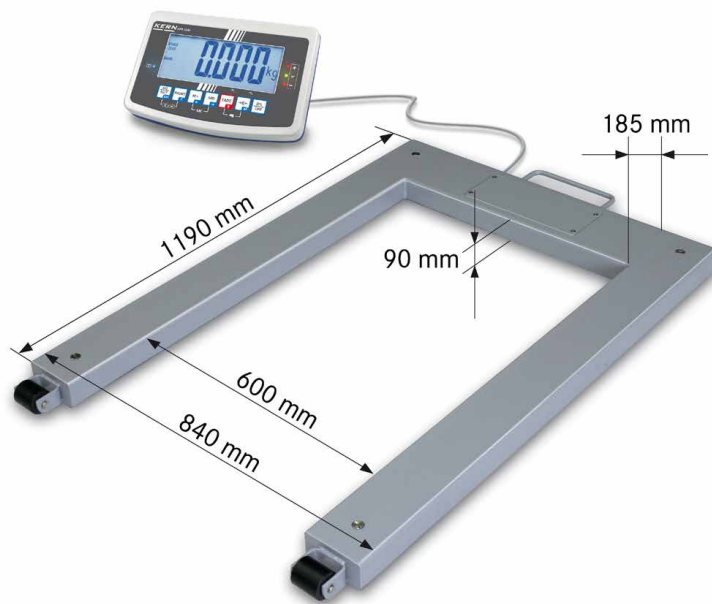


Bilance per pallet KERN UFB



Bilancia per pallet con sollevamento carichi in acciaio (IP67), opzionalmente con omologazione

Caratteristiche

- Massima mobilità: grazie all'alimentazione batteria (su richiesta), alla struttura compatta ed al peso ridotto, adatta per l'uso in luoghi diversi
- Apparecchio indicatore: per dettagli vedi KERN KERN KFB-TM
- **1** Sollevamento carichi: acciaio verniciato a polvere, Piattaforma di pesata disponibile come componente senza apparecchio indicatore, per dettagli vedi KERN KERN KFV-V20
- 4 Celle di carico, acciaio legato, rivestito in silicone, IP67
- 2 rotelle per un comodo trasporto della bilancia
- Pesata con valori di tolleranza (checkweighing): Un segnale ottico ed acustico supporta il controllo veloce di merce palettizzata
- Sommare pesi e pezzi in numero complessivo
- Copertina rigida di protezione incl. nella fornitura
- **2** Lo sapevate già? Le nostre bilance da pavimento vengono spedite in un robusto box di legno. Questo protegge la tecnologia di pesata di alta qualità dagli influssi ambientali e dalle sollecitazioni durante il trasporto. KERN - sempre un'idea avanti.

Dati tecnici

- Grande display LCD retroilluminato, altezza cifre 52 mm
- Dimensioni apparecchio indicatore L×P×A 250×160×58 mm
- Lunghezza cavo apparecchio indicatore ca. 5 m
- Temperatura ambiente ammessa -10 °C/40 °C

Accessori

- Copertina rigida di protezione sull'apparecchio indicatore, dotazione 5 pezzi, KERN KFB-A02S05
- **3** Stativo per innalzare l'apparecchio indicatore, altezza stativo ca. 1040 mm, KERN BFS-A07
- Funzionamento ad accumulatore interno, autonomia fino a 35 h senza retroilluminazione, tempo di carica ca 12 h, non montabile successivamente, KERN KFB-A01
- Interfaccia dati Bluetooth per la trasmissione wireless di dati su PC o tablet, non montabile successivamente, non in combinazione con omologazione. Quando si installa l'interfaccia

dati Bluetooth, l'interfaccia dati RS-232 non può più essere utilizzata, KERN KFB-A03

- Modulo analogico, non montabile successivamente, non possibile in combinazione con lampada luminosa o accumulatore
- 0-10 V: KERN KFB-A04
- 4-20 mA: KERN KFB-A05
- **4** Lampada luminosa per rendere più facili tramite segnale ottico pesate con tolleranza, non possibile in abbinamento al modulo analogico, KERN CFS-A03
- **5** Ampio display con massime dimensioni KERN YKD-A02
- Cavo Y per il collegamento in parallelo di due terminali all'interfaccia dati RS-232 della bilancia, p. es. lampada luminosa e stampante, KERN CFS-A04
- Cavo di lunghezza speciale 15 m, tra apparecchio indicatore e piattaforma, non montabile successivamente ai modelli omologati, KERN BFB-A03
- Per ulteriori dettagli, un'ampia gamma di accessori e stampanti adatte vedi *Accessori*

! Trasporto tramite spedizioniere. Richiedere le relative dimensioni, peso lordo e spese di spedizione

DI SERIE



SU RICH.

FACTORY



Modello	Portata [Max] kg	Divisione = Divisione omologata [d] = [e] kg	Divisione omologata [e] kg	Carico min. [Min] kg	Peso netto ca. kg	Omologazione M KERN	Su richiesta Certificato DAkkS DAkkS KERN
KERN							
UFB 600K200M	600	0,2	0,2	4	55	965-230	963-130
UFB 1.5T0.5M	1500	0,5	0,5	10	55	965-230	963-130

Nota: Per impiego con obbligo di omologazione (valutazione della conformità secondo NAWI 2014/31/UE) si prega di ordinare l'omologazione insieme alla bilancia. Non è possibile effettuare una prima omologazione successivamente. Per l'omologazione necessitiamo l'indirizzo completo del luogo di utilizzo.

CAL INT **Aggiustamento interno**
Per la registrazione della precisione tramite peso di calibrazione interno a motore

CAL EXT **Programma di calibrazione CAL**
Per la registrazione della precisione. Richiede un peso di calibrazione esterno

ET **EasyTouch**
Adatto per la connessione, Trasmissione e controllo dei dati tramite PC o tablet

MEMORY **Memoria**
Cap. die memoria interna della bilancia, es. per i tara, dati di pesata, dati di articoli, PLU ecc.

ALIBI **Memoria Alibi (o fiscale)**
Archiviazione elettronica sicura dei risultati di pesatura, conformemente alla norma 2014/31/UE

KUP **KERN Universal Port (KUP)**
consente il collegamento di adattatori di interfaccia KUP esterni, ad esempio RS-232, RS-485, SB, Bluetooth, WIFI, analogico, Ethernet ecc. per lo scambio di dati e comandi di controllo, senza sforzo di installazione

RS 232 **Interfaccia dati RS-232**
Per il collegamento della bilancia alla stampante, al PC o alla rete

RS 485 **Interfaccia dati RS-485**
Per il collegamento di bilancia a stampante, PC o altre periferiche. Adatto per la trasmissione di dati su distanze più lunghe. Possibile rete in topologia a bus

USB **Interfaccia dati USB**
Per il collegamento di bilancia a stampante, PC o altre periferiche

BT **Interfaccia dati Bluetooth***
Per il trasferimento di dati di pesata a stampante, PC o altre periferiche

WIFI **Interfaccia dati WIFI**
Per il trasferimento di dati di pesata a stampante, PC o altre periferiche

SWITCH **Uscite comando (accoppiatore ottico, Digital I/O)**
Per il collegamento di relè, spie, valvole, ecc.

D/A ANALOG **Interfaccia analogica**
per collegare una periferica idonea per l'elaborazione analogica dei valori di misura

DUAL **Interfaccia seconda bilancia**
Per il collegamento di una seconda bilancia

LAN **Interfaccia di rete**
Per il collegamento della bilancia a una rete Ethernet

KCP PROTOCOL **KERN Communication Protocol (KCP)**
è un set standardizzato di comandi d'interfaccia per le bilance KERN e altri strumenti, che consente di richiamare e controllare tutte le funzioni rilevanti e le funzionalità del dispositivo. Gli strumenti KERN dotati di KCP possono essere quindi facilmente integrati nei computer, nei comandi industriali e in altri sistemi digitali

GLP INTERN **Protocollo GLP/ISO interno**
La bilancia emette il valore del peso, la data e l'ora, indipendentemente dalla stampante collegata

GLP PRINTER **Protocollo GLP/ISO printer**
Con data e ora. Solo con stampanti KERN

PCS **Conteggio pezzi**
Numero di riferimento per conteggio a scelta. Visualizzazione del risultato commutabile da numero di riferimento a massa

RECIPE A **Miscela livello A**
I pesi dei componenti di miscela possono essere sommati ed il peso totale della miscela può essere stampato

RECIPE B **Miscela livello B**
Memoria interna per miscele complete, con nome e valore nominale dei componenti della miscela. Guida utente sul display

SUM A **Livello somma A**
È possibile sommare i pesi di prodotti omogenei e stamparne il totale

% PERCENT **Determinazione percentuale**
Determinazione dello scostamento percentuale dal valore nominale (100 %)

UNIT **Unità di misura**
commutabili, ad esempio in unità non metriche. Per ulteriori dettagli vedi l'Internet

TOL **Pesata con approssimazione (Checkweighing)**
Valore limite superiore ed inferiore programmabile, per esempio per assortimento e porzionatura. Il processo è supportato da un segnale acustico oppure ottico, si veda il rispettivo modello

MOVE **Funzione Hold**
(Pesata di animali vivi) In caso di ambienti irrequieti viene calcolato un stabile valore medio di pesata

IP **Protezione antispruzzo ed antipolvere IPxx**
Il tipo di protezione è indicato nel pittogramma. Vedi il glossario

UNDER **Pesata sottobilancia**
Possibilità di agganciare il campione da pesare sotto la bilancia

BATT **Funzionamento a pile**
Predisposta per il funzionamento a pila. Il tipo di pila è indicato per ciascun tipo di apparecchio

ACCU **Funzionamento ad accumulatore**
Batteria ricaricabile

MULTI A **Alimentatore di rete universale**
con ingresso universale e adattatori per connettori opzionali per A) UE, CH, GB B) UE, CH, GB, US C) UE, CH, GB, US, AUS

230 V **Alimentatore di rete**
230V/50Hz standard UE, CH. Su richiesta anche standard GB, USA o AUS

230 V **Alimentazione interna**
Integrato nella bilancia. 230 V/50Hz. Di serie standard UE. Richiedere informazioni sugli standards GB, US o AUS

DMS **Principio di pesatura Estensimetro**
Resistenza elettrica su un corpo deformabile elastico

T-FORK **Principio di pesatura Diapason**
Viene provocata l'oscillazione di una cassa di risonanza attraverso un impulso elettromagnetico correlato al peso

FORCE **Principio di pesatura Compensazione di forza elettromagnetica**
Bobina in un magnete permanente. Per pesata di altissima precisione

SC TECH **Principio di pesatura Tecnologia Single-Cell**
Evoluzione del principio della compensazione di forza elettromagnetica con una precisione elevatissima

M +3 DAYS **Valutazione della conformità**
Il tempo di approntamento della valutazione della conformità è specificato nel pittogramma

DAkkS +3 DAYS **Calibrazione DAkkS (DKD)**
Il tempo di approntamento della calibrazione DAkkS è specificato nel pittogramma

ISO +4 DAYS **Calibrazione di fabbrica (ISO)**
Il tempo di approntamento della calibrazione di fabbrica è specificato nel pittogramma

1 DAY **Invio di pacchi tramite corriere**
Nel pittogramma è specificato il tempo necessario per l'approntamento del prodotto in fabbrica espresso in giorni

2 DAYS **Invio di pallet tramite spedizione**
Nel pittogramma è specificato il tempo necessario per l'approntamento del prodotto in fabbrica espresso in giorni

* Il marchio ed i loghi Bluetooth® sono marchi registrati di proprietà di Bluetooth SIG, Inc. e l'utilizzo di tali marchi da parte di KERN & Sohn GmbH avviene sotto licenza. Altri marchi e nomi commerciali sono di proprietà dei rispettivi titolari.